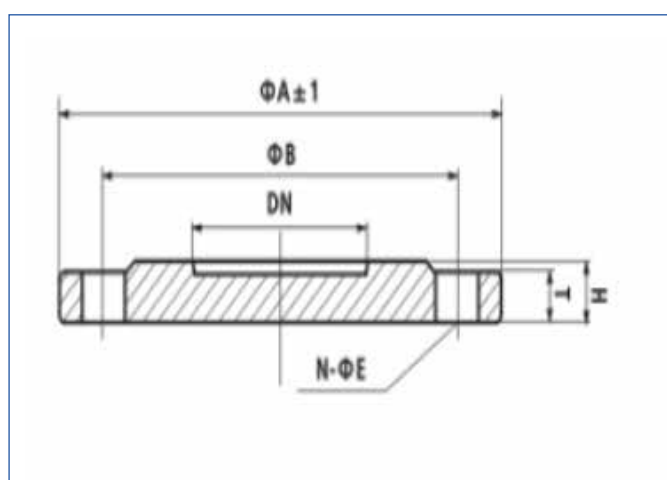


Cod: 80FLACIE...

Descrizione

- Flangia cieca in ghisa sferoidale
- Rivestimento epossidico a polvere
- Verniciatura RAL 5010



Standards

- Conforme alla EN 545
- Conforme al D.M. 174

Tabella dimensionale

DN	ΦA	ΦB	H	T	N ΦE
40	150	110	19	16	4-19
50	165	125	19	16	4-19
60	175	135	19	16	4-19
65	185	80	19	16	4-19
80	200	160	19	16	8-19
100	220	180	19	16	8-19
125	250	210	19	16	8-19
125	270	220	23,5	20,5	8-28
150	285	240	19	16	8-23
150	300	250	20	17	8-28
200	340	295	20	17	8-23
200	340	295	20	17	12-23
200	360	310	22	19	12-28
250	400	350	22	19	12-23
250	425	355	22	19	12-28

DN	ΦA	ΦB	H	T	N ΦE
300	455	400	24,35	20,5	12-23
300	455	410	24,5	20,5	12-28
350	505	460	24,5	20,5	16-23
350	520	470	26,5	22,5	16-28
400	565	515	24,5	20,5	16-28
400	580	525	28	24	16-31
450	615	565	25,5	21,5	20-28
450	640	585	30	26	20-31
500	670	620	26,5	22,5	20-28
500	715	650	31,5	27,5	20-31
600	780	725	30	25	20-31
600	840	770	36	31	20-31